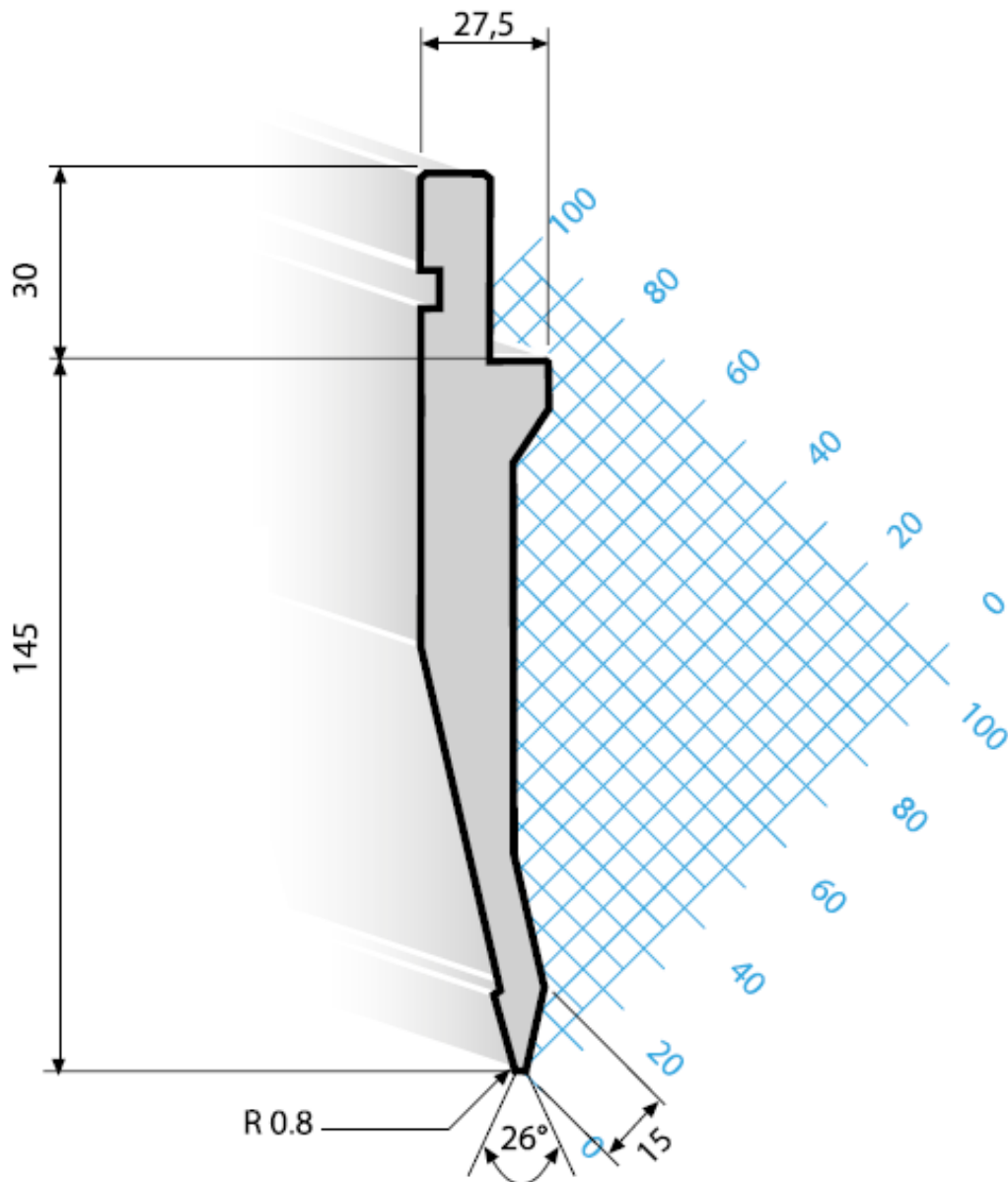


1038 / A / 26° / 0.8

24H

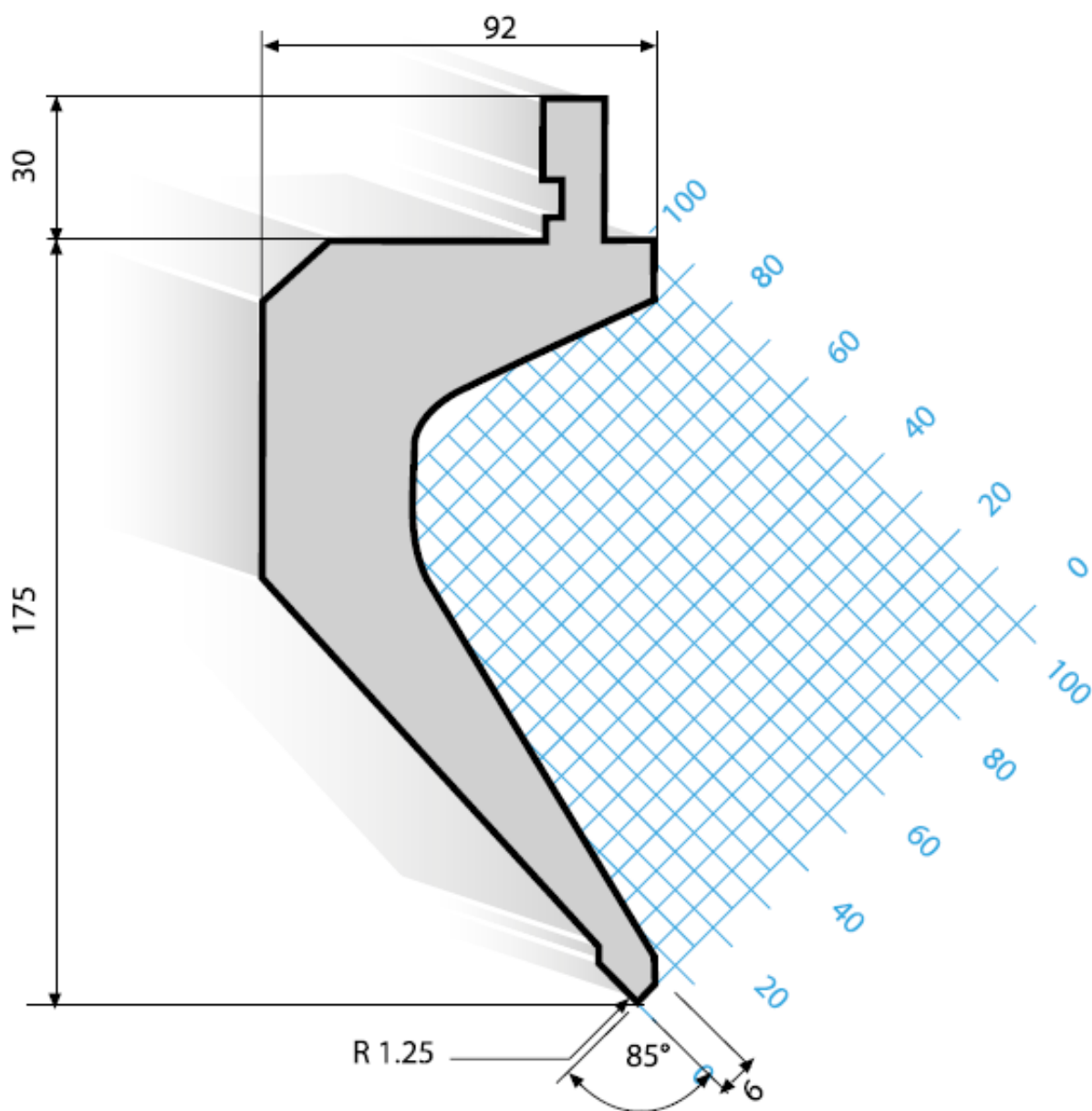
SOLID 100 T/m



1035 / A / 85° / 1.25

24H

SOLID 90 T/m



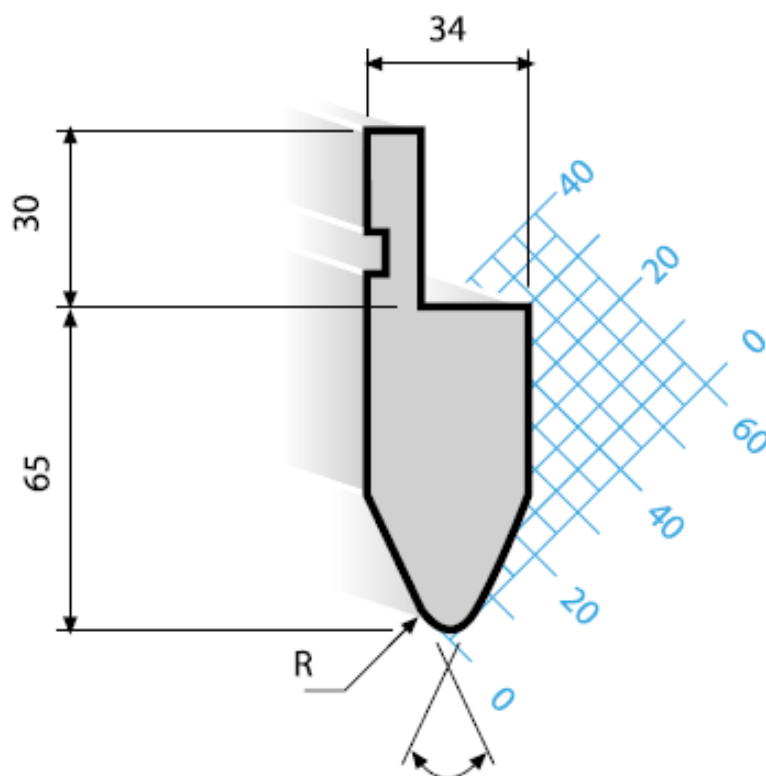
1013

24H

R= 6 mm

60°

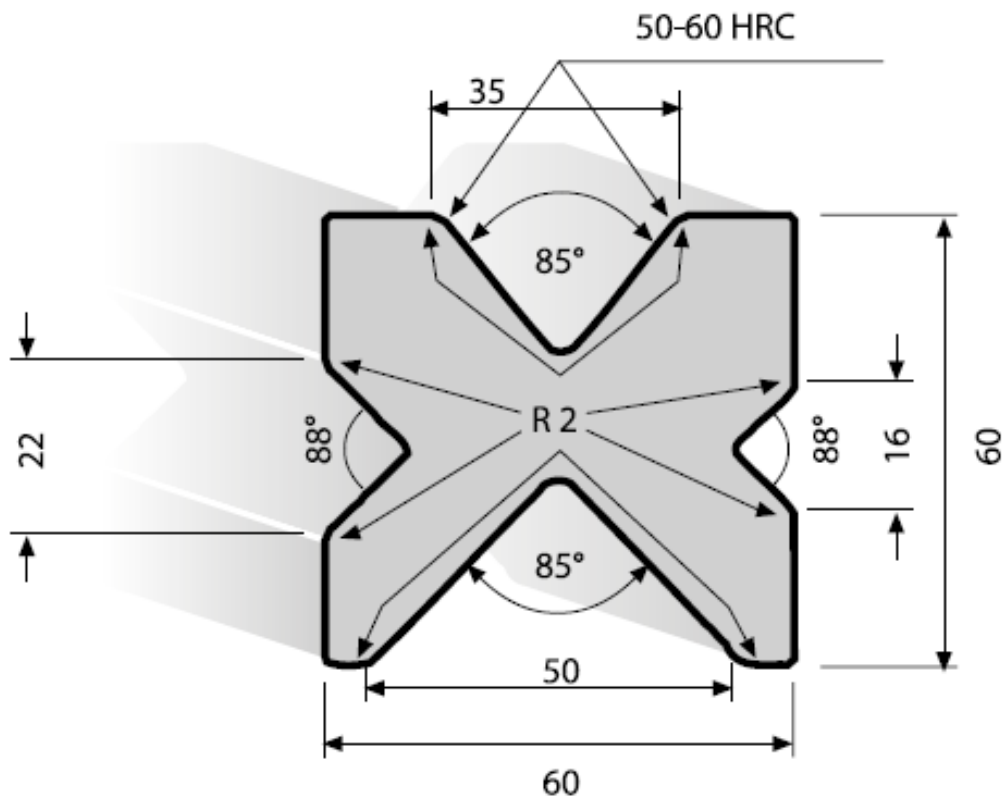
SOLID 100 T/m



2009

24H

SOLID 100 T/m

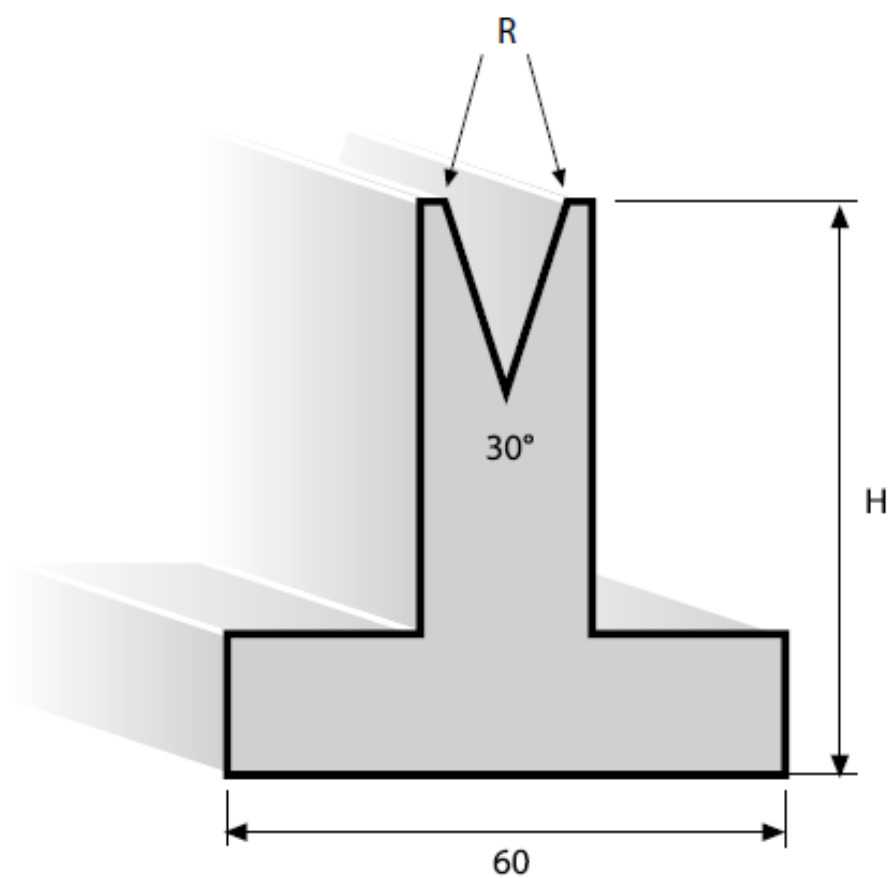


2030 / 30°

24_H

V= 12 mm | R= 1,5 mm | H= 80 mm

SOLID 40 T/m



2045 / 45°

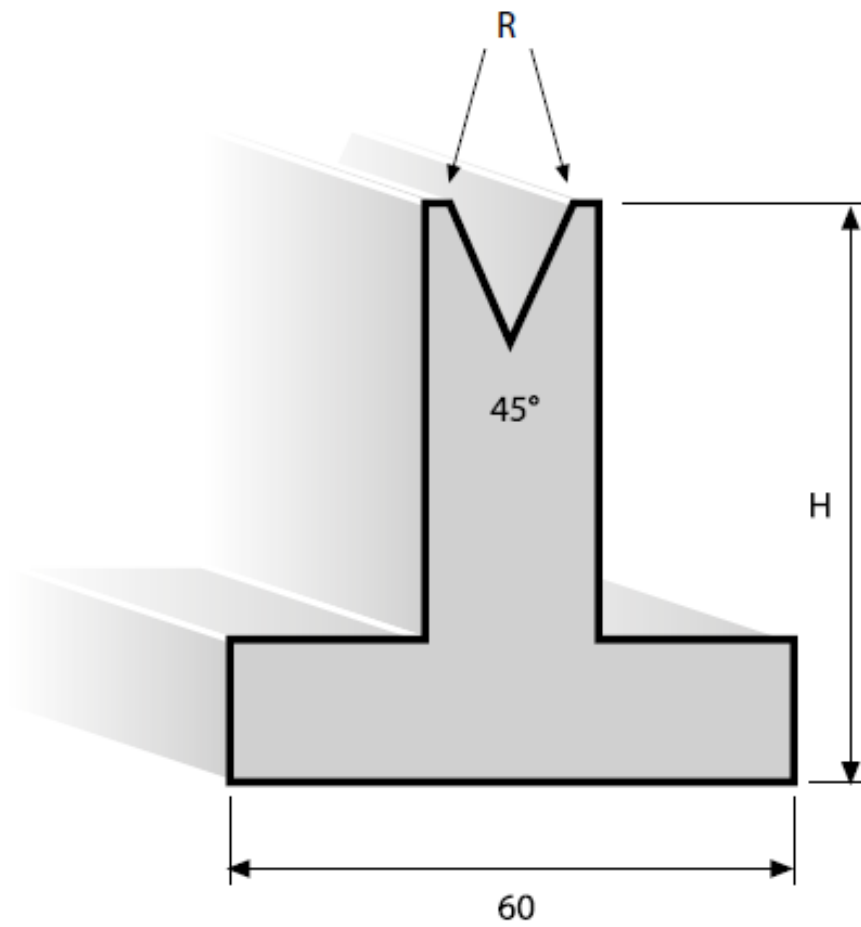
24_H

V= 16 mm | R= 2 mm

H= 120 mm

V= 25 mm | R= 3 mm

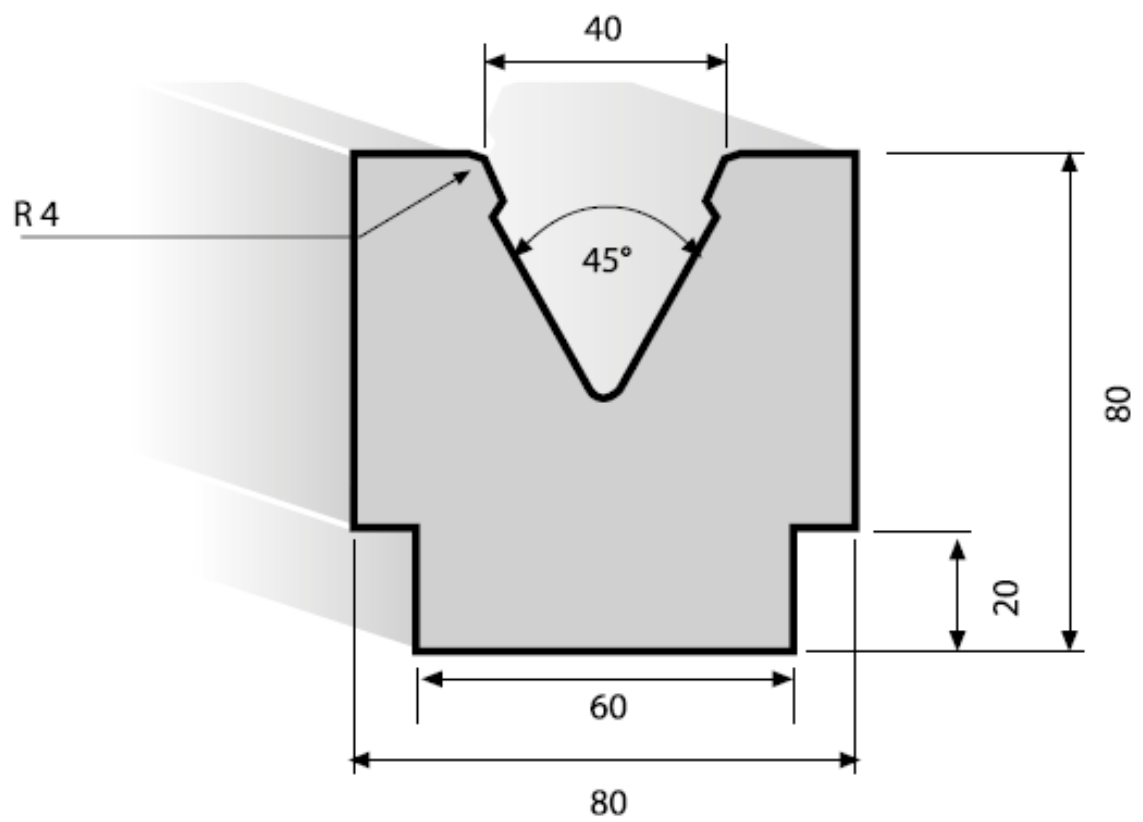
SOLID 70 T/m



2011 / 40 / 45°



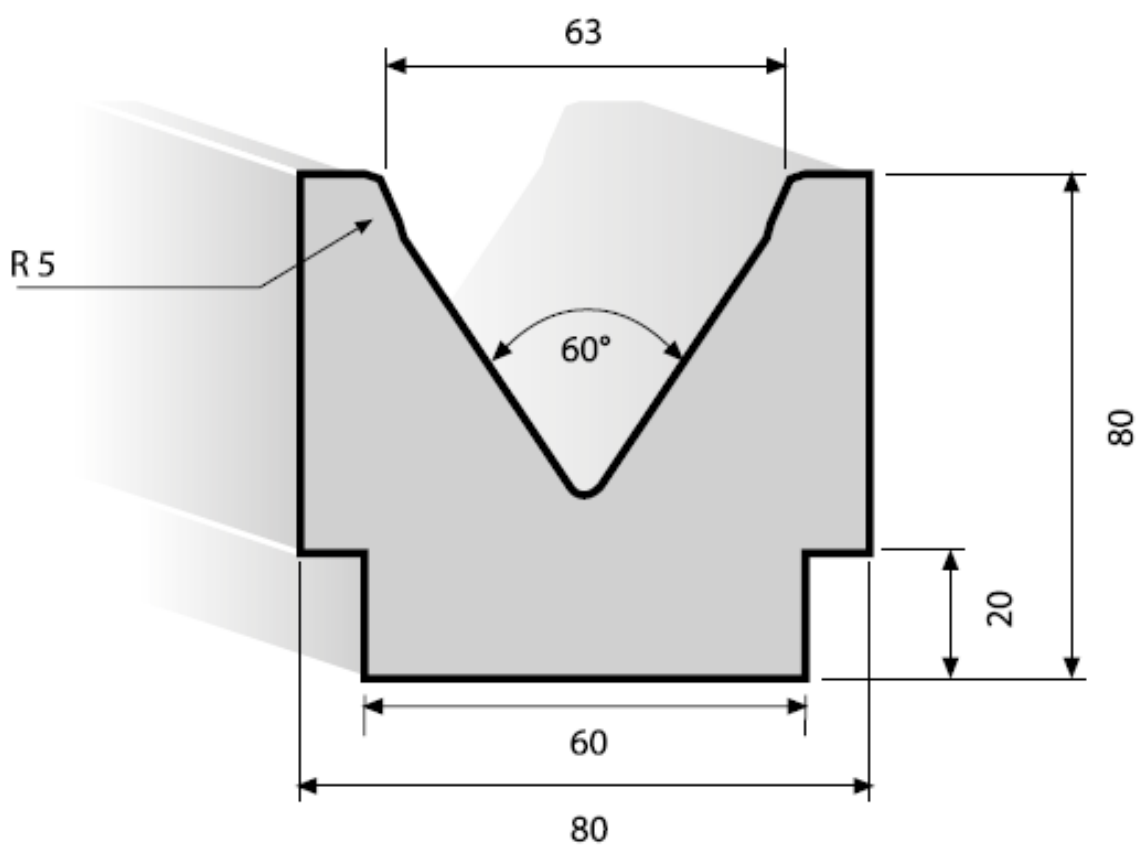
SOLID 100 T/m



2011 / 63 / 60°

24_H

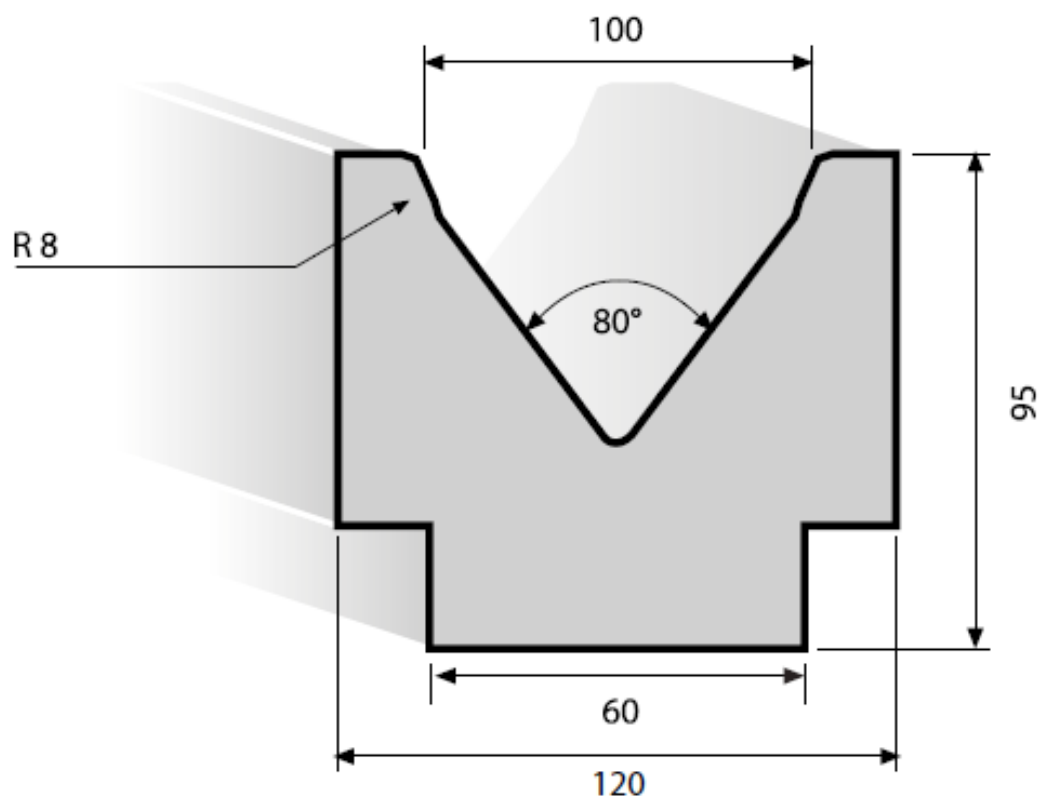
SOLID 100 T/m



2011 / 100 / 80°

24H

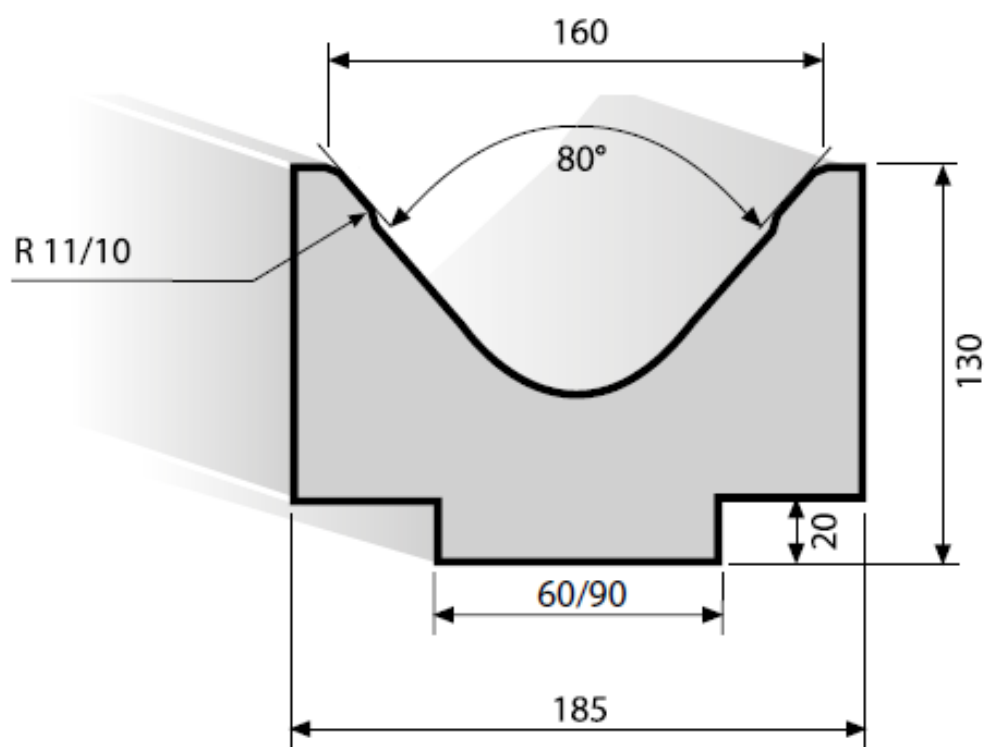
SOLID 100 T/m



2011 / 160 / 80°



SOLID 100 T/m



3001

24H

V= 10 mm / 26°

SOLID 100 T/m

